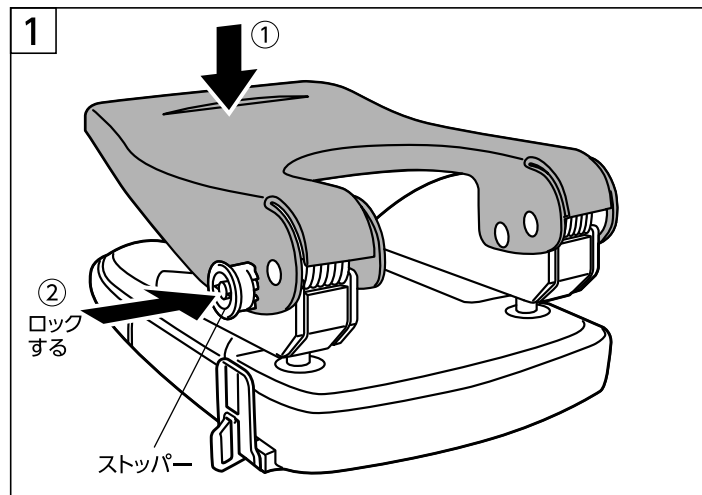


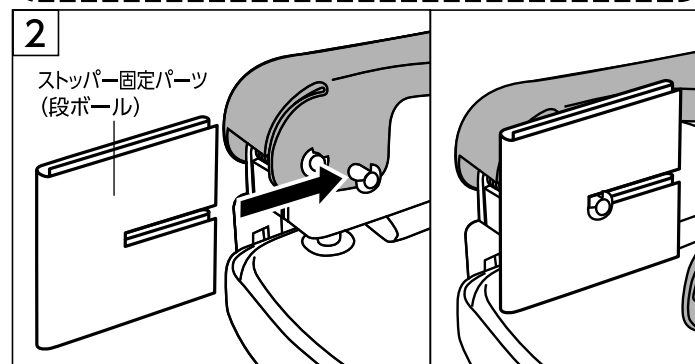
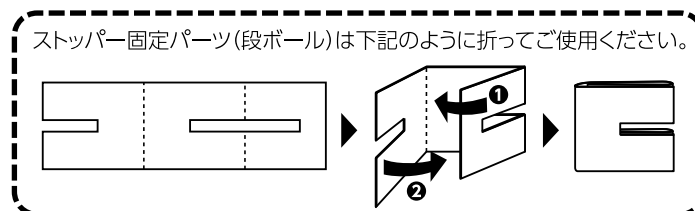
安全パーツの取り付け手順(品番:PN-93用)

同梱部品
安全パーツ(緑色透明樹脂)…2個
ストッパー固定パーツ(段ボール)…1個

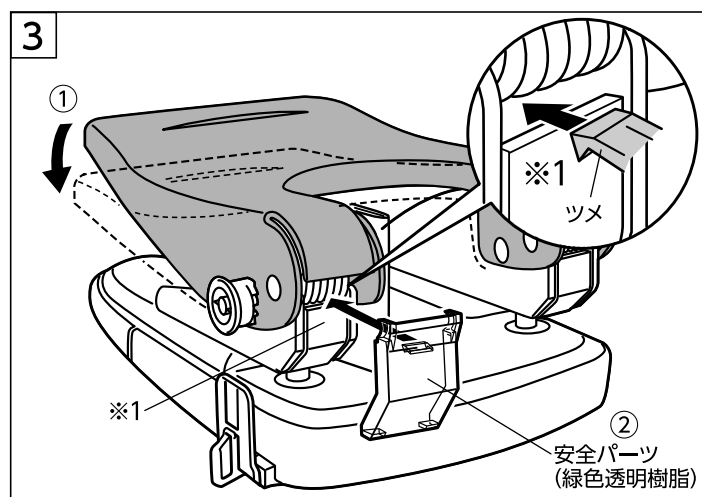
コクヨ製品をご愛用いただき、誠にありがとうございます。
 これはコクヨ2穴パンチ安全パーツの取り付け手順書です。
 この手順にそって安全パーツの取り付けを
 お願いいたします。



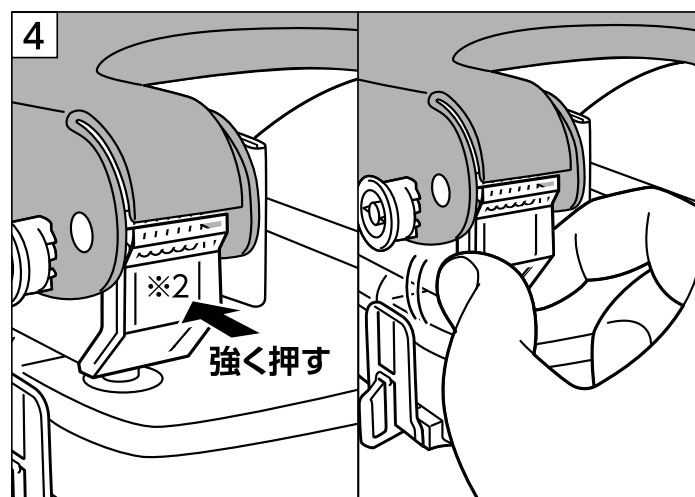
まず、①ハンドルを下げ、②ストッパーを押し込んで、
 ハンドルをロックをしてください。



さらに、ストッパーがはずれないようにハンドルの内側に
 付属のストッパー固定パーツを差し込んで固定します。



①矢印の方向にハンドルを押さえながら②安全パーツ
 のツメが※1の上部にかかるようにセットしてください。



安全パーツの※2の部分をカチッと音がするまで強く
 押し込んでください。
 ※もう一方も同様に取り付けてください。
 最後に完全に取り付けできているか確認し、ストッパー
 固定パーツをはずしてお使いください。

⚠ 注意

- ⊘ 作業の際はバネ取り付け部の前面に顔を近づけないでください。
- ⊘ 安定した水平な台の上で作業を行ってください。
- ⊘ 作業を行う際は、ストッパーとストッパー固定パーツでハンドルを
 ロックし、動かないように手で押さえながら行ってください
- ⊘ ハンドルで指などをはさまないようにご注意ください。

穴あけパンチの安全パーツ
 取り付けに関する詳細は下記
 ホームページをご覧ください。

コクヨS&T株式会社
<http://www.kokuyo-st.co.jp/>
 ☎0120-554228